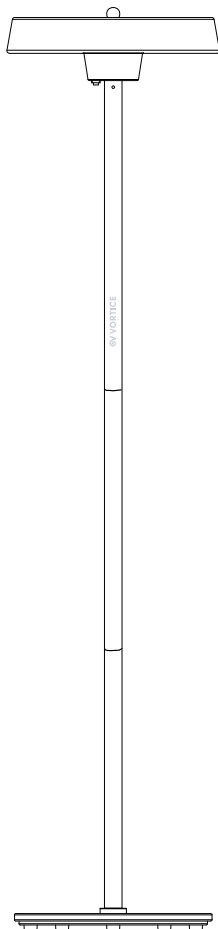


Libretto istruzioni
Instruction booklet
Notice d'emploi et d'entretien
Betriebsanleitung
Manual de instrucciones



THERMOLOGIKA COLONNA



UK
CA C E

Prima di usare il prodotto leggere attentamente le istruzioni contenute nel presente libretto. VORTICE non potrà essere ritenuta responsabile per eventuali danni a persone o cose causati dal mancato rispetto delle indicazioni di seguito elencate, la cui osservanza assicurerà invece la durata e l'affidabilità, elettrica e meccanica, dell'apparecchio.

Conservare sempre questo libretto istruzioni.

Read the instructions contained in this booklet carefully before using the appliance. VORTICE cannot assume any responsibility for damage to property or personal injury resulting from failure to abide by the instructions given in this booklet.

Following these instructions will ensure a long service life and overall electrical and mechanical reliability.

Keep this instruction booklet in a safe place.

Avant d'utiliser le produit, lire attentivement les instructions contenues dans cette notice. La société VORTICE ne pourra être tenue pour responsable des dommages éventuels causés aux personnes ou aux choses par suite du non-respect des instructions ci-dessous.

Le respect de toutes les indications reportées dans ce livret garantira une longue durée de vie ainsi que la fiabilité électrique et mécanique de l'appareil. Conserver toujours ce livret d'instructions.

Vor Installation und Anschluss dieses Produkts müssen die vorliegenden Anleitungen aufmerksam durchgelesen werden. VORTICE kann nicht für Personen- oder Sachschäden zur Verantwortung gezogen werden, die auf eine Nichtbeachtung der Hinweise in dieser Betriebsanleitung zurückzuführen sind. Befolgen Sie alle Anweisungen, um eine lange Lebensdauer sowie die elektrische und mechanische Zuverlässigkeit des Geräts zu gewährleisten.

Diese Betriebsanleitung ist gut aufzubewahren.

Antes de utilizar el producto, hay que leer atentamente las instrucciones de este folleto. VORTICE no es responsable de los eventuales daños ocasionados a personas o cosas como resultado del incumplimiento de las indicaciones de este manual, las cuales garantizan la durabilidad y fiabilidad eléctrica y mecánica del aparato.

Conservar este manual de instrucciones.

Indice	IT
Informazioni generali	3
Descrizione del prodotto	4
Conformità d'uso	5
Sicurezza/Avvertenze	6
Applicazioni tipiche	7
Installazione	7
Funzionamento	9
Manutenzione/pulizia	9
Smaltimento	10

Table of Contents	EN
General information	11
Product description	12
Compliance	13
Safety/Warnings	14
Typical applications	15
Installation	15
Operation	17
Maintenance/cleaning	17
Disposal	18

Index	FR
Informations générales	19
Description du produit	20
Conformité d'utilisation	21
Sécurité/Avertissements	22
Applications typiques	23
Installation	23
Fonctionnement	25
Entretien/nettoyage	25
Élimination	26

Inhaltsverzeichnis	DE
Allgemeine Informationen	27
Produktbeschreibung	28
Beachtung	29
Sicherheit/Warnungen	30
Typische Anwendungen	31
Installation	31
Betrieb	33
Wartung/Reinigung	33
Entsorgung	34

Índice	ES
Información general	35
Descripción del producto	36
Conformidad	37
Seguridad/advertencias	38
Aplicaciones habituales	39
Instalación	39
Funcionamiento	41
Mantenimiento/limpieza	41
Eliminación	42

Informazioni generali

Descrizione dei simboli utilizzati nel manuale

Obbligo



Obbligo generico



Obbligatorio leggere le istruzioni



Obbligatorio staccare la corrente



Obbligatorio assicurarsi del collegamento a terra



Rivolgersi a personale professionalmente qualificato

Divieto



Divieto generico

Pericolo



Pericolo generico

Scopo del manuale

Questo manuale contiene le informazioni sull'uso corretto e sulla manutenzione dell'apparecchio.



Prima di installare ed utilizzare il prodotto, leggere attentamente le istruzioni contenute nel presente libretto

VORTICE S.p.A. non potrà essere ritenuta responsabile per eventuali danni a persone o cose causati dal mancato rispetto delle indicazioni di seguito elencate, la cui osservanza assicurerà invece la durata e l'affidabilità, elettrica e meccanica, dell'apparecchio. Conservare perciò sempre questo manuale. Non modificare od eliminare parti del manuale o i loro contenuti.

Descrizione del prodotto

THERMOLOGIKA COLONNA (nel seguito "l'apparecchio") è una lampada a raggi infrarossi a colonna per il riscaldamento ausiliario alimentata elettricamente. E' particolarmente indicato per l'impiego all'esterno di ambienti, domestici e commerciali, laddove sia richiesta un'erogazione pressoché istantanea di calore. La struttura portante, in acciaio inox, coniuga una pregevole estetica con la protezione dagli agenti atmosferici.

Dati tecnici

Tensione (V)	220-240
Potenza (W)	2000
Frequenza (Hz)	50-60
Peso (Kg)	13,5

Conformità d'uso

- Questo apparecchio può essere utilizzato da bambini di età non inferiore a 8 anni e da persone con ridotte capacità fisiche, sensoriali o mentali, o prive di esperienza o della necessaria conoscenza, purché sotto sorveglianza oppure dopo che le stesse abbiano ricevuto istruzioni relative all'uso sicuro dell'apparecchio e alla comprensione dei pericoli ad esso inerenti.
- I bambini non devono giocare con l'apparecchio.
- La pulizia e la manutenzione destinata ad essere effettuata dall'utilizzatore non deve essere effettuata da bambini senza sorveglianza.
- Questi apparecchi sono stati progettati per un uso in ambiente domestico e commerciale.
- L'impianto elettrico a cui è collegato il prodotto deve essere conforme alle norme vigenti.
- Per l'installazione occorre prevedere un interruttore onnipolare con distanza di apertura dei contatti uguale o superiore a mm 3, che consenta la disconnessione completa nelle condizioni della categoria di sovratensione III.
- Qualsiasi tipo di modifica si configura come manomissione del prodotto e invalida la relativa Garanzia.
- Se il cavo di alimentazione dell'apparecchio è danneggiato deve essere sostituito dal costruttore o dal suo servizio di assistenza tecnica, o comunque da una persona con qualifica simile, in modo da prevenire qualsiasi rischio.
- L'apparecchio non deve essere posto immediatamente sotto una presa di corrente fissa.
- Allo scopo di evitare il rischio di incendi non installare l'apparecchio con gli elementi radianti in prossimità o comunque orientati verso tendaggi, letti o altri oggetti o materiali facilmente combustibili; dovrà in ogni caso essere garantita una distanza minima pari ad almeno 1 m.



VORTICE S.p.A., in qualità di produttore di THERMOLOGIKA COLONNA, dichiara sotto la propria esclusiva responsabilità che l'apparecchio è conforme alle seguenti norme e direttive:


2014/35/UE Bassa tensione

Compatibilità elettromagnetica 2014/30/UE

Rohs 2015/863

Sicurezza/Avvertenze



- Dopo aver tolto il prodotto dall'imballo, assicurarsi della sua integrità. Nel dubbio rivolgersi subito ad un Centro Assistenza Tecnica autorizzato VORTICE. Non lasciare parti dell'imballo alla portata di bambini o persone diversamente abili.
- Riporre l'apparecchio lontano da bambini e da persone diversamente abili nel momento in cui si decide di scollegarlo dalla rete elettrica e di non utilizzarlo più.
- In caso di cattivo funzionamento e/o guasto dell'apparecchio rivolgersi subito ad un Centro di Assistenza autorizzato VORTICE e richiedere, per l'eventuale riparazione, l'uso di ricambi originali VORTICE.
- Collegare l'apparecchio alla rete di alimentazione/presa elettrica solo se la portata dell'impianto/presa è adeguata alla sua potenza massima. In caso contrario rivolgersi subito a personale professionalmente qualificato.
- I dati elettrici della rete devono corrispondere a quelli riportati in targa.
- L'apparecchio deve essere collegato correttamente ad un impianto di messa a terra 
- La temperatura dell'apparecchio, durante il suo funzionamento, è particolarmente elevata; evitare dunque il contatto con la pelle nuda. Prima di ogni intervento si raccomanda di spegnere il prodotto ed attendere per almeno 5 minuti.
- Prestare particolare attenzione nei casi di impiego in ambienti non presidiati.
- Ispezionare visivamente e periodicamente l'integrità del prodotto. In caso di imperfezioni evitarne l'utilizzo e contattare subito un Centro Assistenza Tecnica autorizzato VORTICE.
- Mantenere pulita la griglia frontale.
- Spegner l'interruttore generale dell'impianto quando: a) si rileva un'anomalia di funzionamento; b) si decide di eseguire una manutenzione di pulizia esterna; c) si decide di non utilizzare per lunghi periodi l'apparecchio.
- Il sistema di protezione dell'apparecchio è stato appositamente concepito per evitare l'accesso diretto agli elementi radianti; deve pertanto essere mantenuto in posizione durante il funzionamento.
- Le parti del riscaldatore possono superare i 200 °C, il contatto con il tubo di riscaldamento, il riflettore o le parti metalliche vicino al tubo di riscaldamento può causare gravi ustioni. Per evitare ustioni, non lasciare che la pelle nuda tocchi la superficie calda.
- Se l'apparecchio subisce delle oscillazioni, se viene inclinato, o se è in procinto di cadere, si spegne in maniera preventiva per poi riavviarsi automaticamente una volta riportato in posizione verticale.



- Non usare questo prodotto per una funzione differente da quella esposta nel presente libretto.
- Non apportare modifiche di alcun genere all'apparecchio.
- Non utilizzare l'apparecchio nelle immediate vicinanze di una vasca da bagno, di una doccia o di una piscina, ma attenersi sempre alle distanze di sicurezza prescritte dalle norme CEE-CEI
- Non utilizzare l'apparecchio in presenza di sostanze o vapori infiammabili come alcool, insetticidi, benzina etc.
- Non coprire né ostruire la griglia frontale dalla quale viene irraggiato il calore.
- Non lasciare l'apparecchio esposto ad agenti atmosferici (pioggia, sole, etc.)
- Non mettere mai le mani sotto gli elementi riscaldanti. Far raffreddare sempre l'elemento riscaldante per almeno 10 minuti.



- L'uso di qualsiasi apparecchio elettrico comporta l'osservanza di alcune regole fondamentali, tra le quali:
 - non toccarlo con mani bagnate o umide;
 - non toccarlo a piedi nudi;
 - non consentirne l'uso a bambini o persone diversamente abili non sorvegliate.
- Se l'apparecchio cade o riceve forti colpi farlo verificare subito presso un Centro di Assistenza Tecnica autorizzato VORTICE.

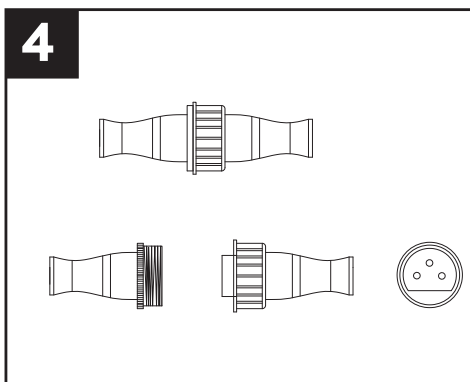
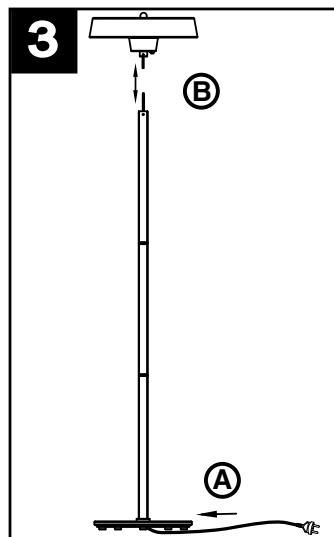
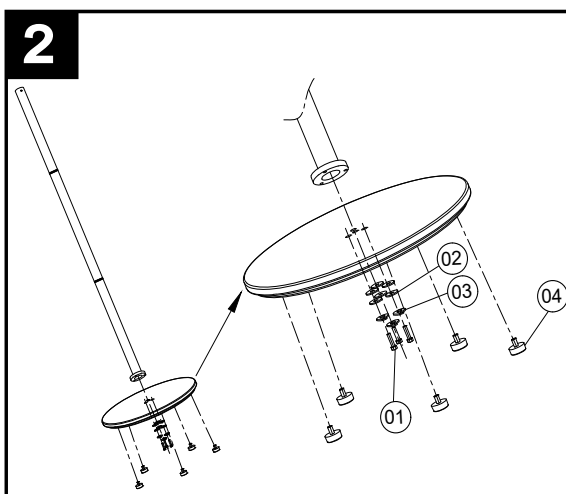
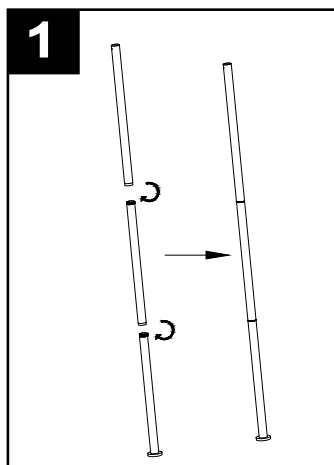
Applicazioni tipiche

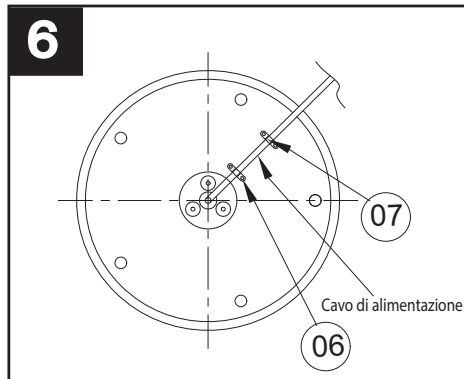
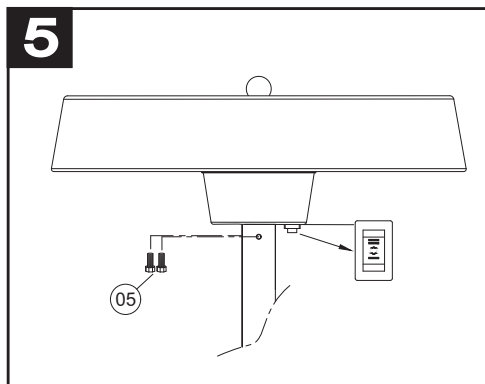
L'apparecchio è studiato per l'installazione a colonna, risulta particolarmente adatto all'impiego in ambienti domestici o commerciali, in special modo laddove sia richiesta un'erogazione di calore pressoché istantanea, ovvero all'interno di aree interne ed esterne.

Installazione

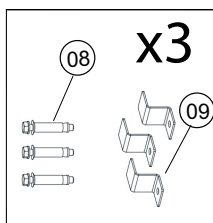
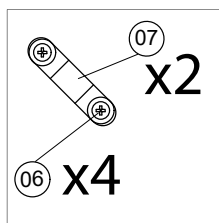
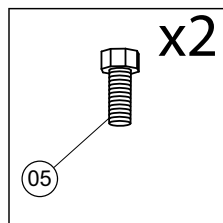
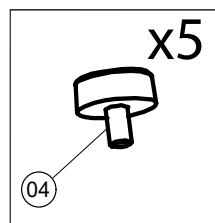
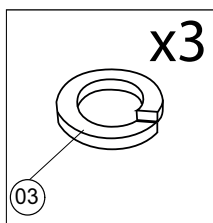
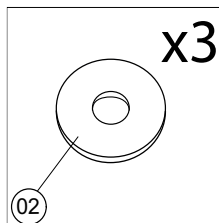
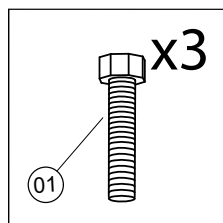
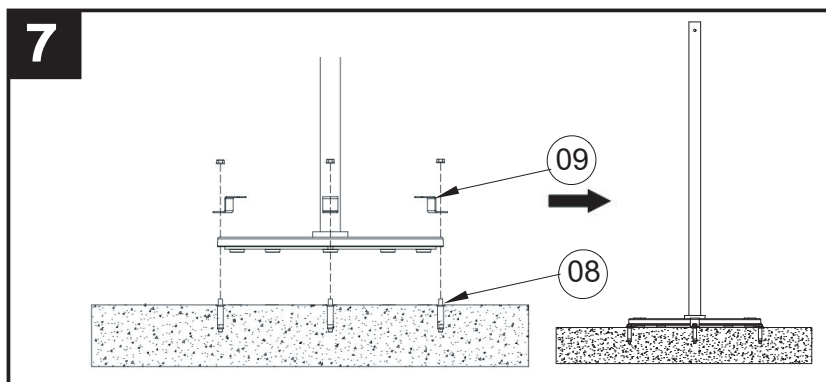
NB: Per una corretta installazione, assicurarsi :

- Di collegare in modo corretto i cavi di alimentazione.
- Di non posizionare l'apparecchio su una superficie infiammabile.
- Di posizionare l'apparecchio su una superficie piana e stabile.
- Di utilizzare una presa resistente alle interperie se l'apparecchio viene utilizzato all'esterno.





NB: Per stabilizzare l'apparecchio, Praticare dei fori e fissare il supporto al pavimento (Fig.7).



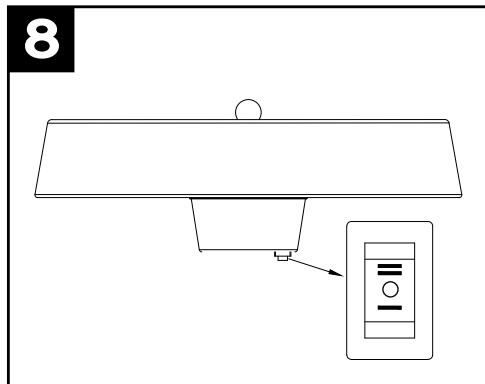
Funzionamento

Il funzionamento dell'apparecchio è fondato sul principio fisico dell'irraggiamento (lo stesso delle radiazioni solari), in base al quale il calore, irradiato dalla lampada, è direttamente trasmesso ai corpi circostanti dai raggi luminosi che li investono. Essendo privo di parti in movimento THERMOLOGIKA COLONNA assicura la massima silenziosità di funzionamento. Un apposito interruttore, posto alla base della colonna, ne consente l'accensione, lo spegnimento e la selezione delle 2 potenze.

■ 1000W

▬ 2000W

○ ON/OFF



Manutenzione/pulizia

Una pulizia regolare e attenta aiuta il tuo riscaldatore a infrarossi a funzionare in modo efficiente per molti anni senza problemi. L'apparecchio non richiede, di norma, una particolare manutenzione; è sufficiente, all'occorrenza, asportare la polvere accumulata sull'involucro esterno mediante un panno soffice asciutto o, se necessario, inumidito con acqua tiepida e detergente neutro; particolare attenzione va, in queste occasioni, prestata ad evitare ogni contatto con le lampade al quarzo.

NB: Prima di effettuare una qualsiasi attività di manutenzione:

1. Scollegare l'apparecchio dalla rete elettrica.
2. Assicurarsi che l'apparecchio sia freddo prima di continuare
3. Non immergere l'apparecchio in acqua
4. Assicurarsi che l'apparecchio sia completamente asciutto prima dell'uso

NB: In caso di inutilizzo, conservare l'apparecchio in un luogo fresco e asciutto per evitare l'accumulo di polvere. Utilizzare il cartone dell'imballo per conservare l'apparecchio.

Smaltimento

Questo prodotto è conforme alla Direttiva 2012/19/UE riguardante la gestione dei rifiuti di apparecchiature elettriche ed elettroniche (RAEE).

Il simbolo del cassonetto barrato riportato sull'apparecchio indica che il prodotto, alla fine della propria vita utile, deve essere conferito ad una impresa specializzata sia per il trasporto che per il trattamento. Tale impresa si occuperà dello smaltimento dei diversi materiali che compongono il prodotto ed il loro successivo corretto riciclaggio.



In alternativa, il produttore dell'apparecchio è tenuto al ritiro del prodotto da smaltire a fronte dell'acquisto di un apparecchio equivalente.

General information

Description of the symbols

Obligation



Generic obligation



Reading the instructions is mandatory



Turn off the power is mandatory



It is mandatory to make sure of the earth connection



Contact a professionally qualified electrician

Prohibition



Generic prohibition

Danger



Generic danger



The appliance emits UV-C radiation

Purpose of the manual

This manual contains information on the use and maintenance of the appliance and provides useful information for the correct use of the appliance.



Before installing and using the appliance, read the warnings in this manual carefully

VORTICE cannot assume any responsibility for damage to property or personal injury resulting from failure to abide by the instructions given in this booklet.

Following these instructions will ensure a long service life and overall electrical and mechanical reliability. Keep this instruction booklet in a safe place. Do not make modifications to this manual.

Product description

THERMOLOGIKA COLONNA (hereinafter referred to as “the appliance”) is an electrically powered infrared column lamp for auxiliary heating. It is especially suitable for outdoor use in residential and commercial environments where an almost instantaneous supply of heat is required.

The stainless steel supporting structure combines an attractive appearance with atmospheric agents.

Dati tecnici

Voltage(V)	220-240
Power(W)	2000
Frequency(Hz)	50-60
Net Weight(Kg)	13,5

Compliance

- This appliance can be used by children aged from 8 years and above and persons with reduced physical, sensory or mental capabilities or lack of experience and knowledge if they have been given supervision or instruction concerning use of the appliance in a safe way and understand the hazards involved. Children shall not play with the appliance. Cleaning and user maintenance shall not be made by children without supervision.
- These appliances are designed for use in residential and commercial properties.
- The electrical system to which the product is connected must be in compliance with applicable regulations.
- An omnipolar switch with a contact opening distance of 3 mm or higher should be provided for installation, enabling complete disconnection under overvoltage category III conditions.
- Any kind of modification shall be considered as product tampering and shall nullify the relative warranty.
- If the power cord becomes damaged, it must be replaced by the manufacturer or its technical assistance service, or in any case by a person with similar qualifications, in order to prevent any risk.
- The appliance must not be installed placed under a fixed power outlet.
- In order to avoid the risk of fire, do not install the appliance with the radiant elements close to or oriented towards curtains, beds or other easily combustible objects or materials; a minimum distance of at least 1 m must be guaranteed in any case.



VORTICE S.p.A. , as manufacturer of THERMOLOGIKA COLONNA, declares under its sole responsibility that the appliance complies with the following standards and directives:
2014/35/EU Low voltage
Electromagnetic Compatibility Directive 2014/30/EU.
Rohs 2015/863

Safety/Warnings



- After removing the appliance from its packaging, ensure that it is complete and undamaged. If in doubt contact an authorised VORTICE service centre. Do not leave packaging within the reach of children or differently able persons.
- Store the appliance out of the reach of children and disabled persons if you decide to disconnect it from the power supply and use it no more.
- If the appliance malfunctions and/or develops a fault, contact VORTICE immediately. Ensure that only genuine original VORTICE spares are used for any repairs.
- The electrical power supply/socket to which the appliance is to be connected must be able to provide the maximum electrical power required by the appliance. If it cannot do so, arrange for a qualified electrician to make the necessary modifications.
- The electrical specifications correspond to the ones on the rating label.
- The appliance must be correctly connected to an earth system.
- The heater parts may exceed 200°C; contact with the heating pipe, reflector or metal parts near the heating pipe may cause serious burns. To avoid burns, do not let bare skin touch the hot surface.
- If the appliance vibrates, is tilted, or is about to fall, it switches off in a preventive manner and then restarts automatically when it is returned to the vertical position.



- Do not use this appliance for functions other than those described in this booklet.
- Do not make modifications of any kind to this appliance.
- Do not use the appliance in the immediate vicinity of a bath tub, shower or swimming pool, but always observe the safety distances prescribed by EEC-EC standards.
- Do not use the appliance in the presence of flammable substances or vapours such as alcohol, insecticides, petrol etc.
- Do not cover or obstruct the front grille from which heat is radiated.
- Do not leave the appliance exposed to adverse weather conditions (rain, sun, etc.)
- Never put your hands under the heating elements. Always allow the heating element to cool down for at least 10 minutes.



- Certain fundamental rules must be observed when using any electrical appliance:
 - never touch appliances with wet or damp hands;
 - never touch appliances while barefoot;
 - do not allow the unit to be operated by unsupervised children or disabled persons.
- Should the appliance be dropped or suffer a heavy blow, have it checked immediately by VORTICE.

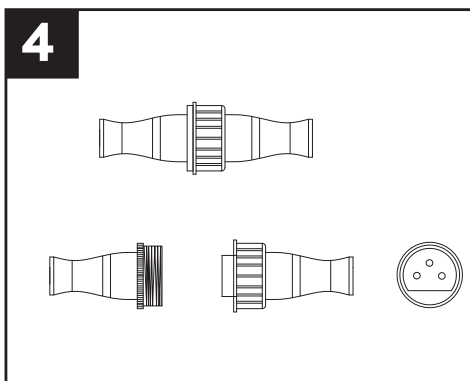
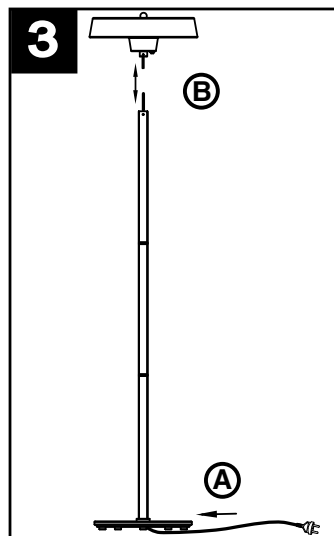
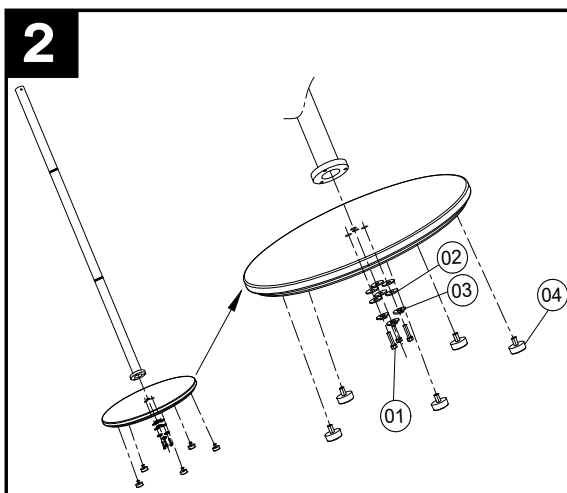
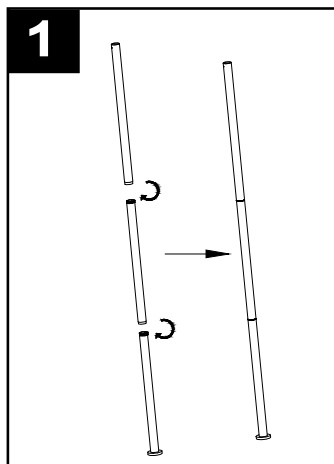
Typical applications

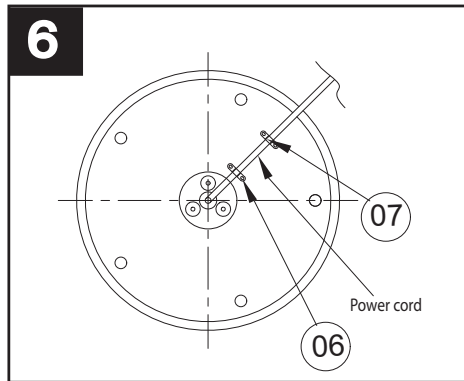
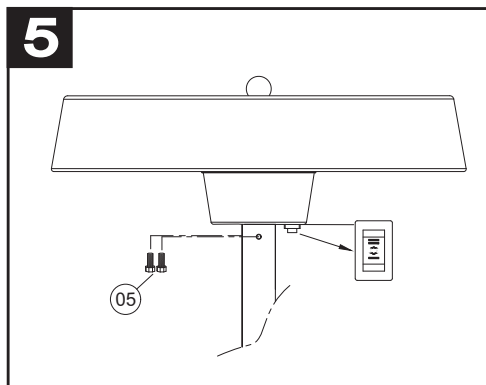
The appliance is designed for column installation and is particularly suitable for use in domestic or commercial environments, especially where an almost instantaneous supply of heat is required, i.e. inside and outside areas.

Installation

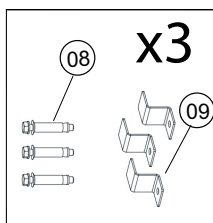
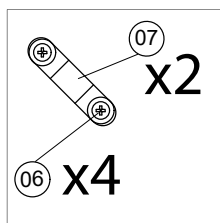
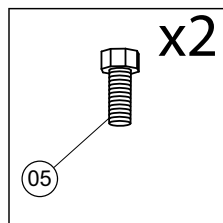
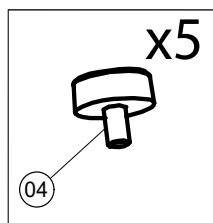
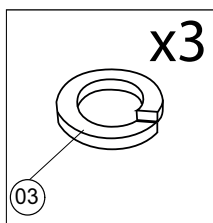
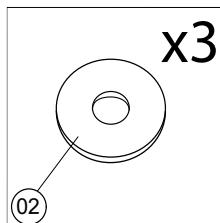
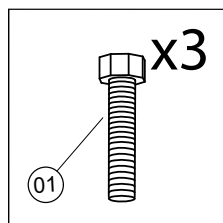
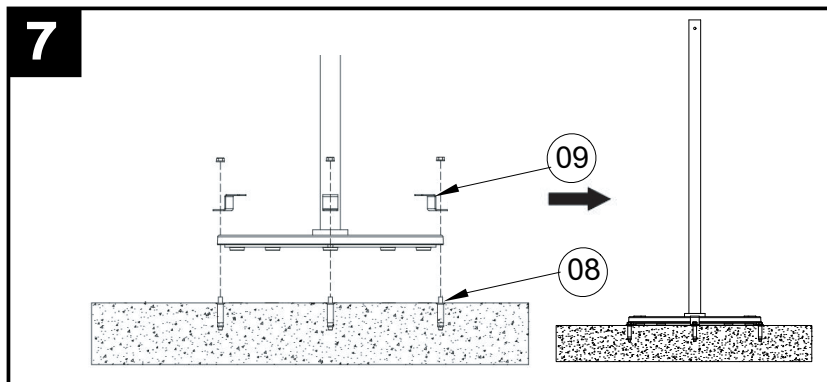
Note: For correct installation, make sure:

- That the power cables are connected correctly.
- Not to place the appliance on a flammable surface.
- That the appliance is placed on a flat and stable surface.
- To use an interference resistant outlet if the appliance is used outdoors.



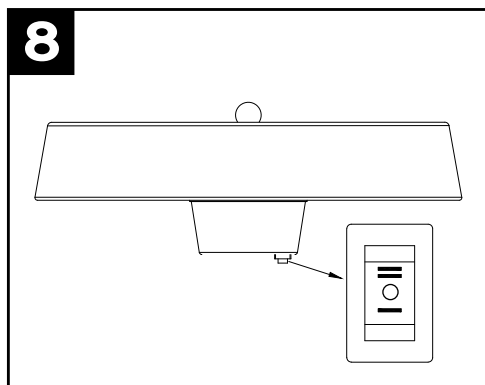
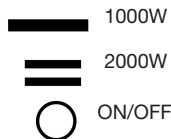


Note: To stabilize the appliance, drill holes and fix the support to the floor (Fig. 7)



Operation

The operation of the Appliance is based on the physical principle of irradiation (the same as the solar radiation), on the basis of which the heat, radiated by the lamp, is directly transmitted to the surrounding bodies by the light rays that strike them. Being devoid of moving parts, THERMOLOGIKA COLONNA ensures maximum silent operation. A special switch, located at the base of the column, allows it to be switched on, switched off and the selection of the 2 powers.



Maintenance/cleaning

Regular and careful cleaning will help your infrared heater to operate efficiently for many years without any problems. The device does not normally require any special maintenance. If necessary, you can simply remove the dust that has accumulated on the outer casing using a soft dry cloth or, if necessary, moistened with warm water and neutral detergent. Particular care should be taken to avoid any contact with the quartz lamps.

Note: Before performing any maintenance work:

1. Disconnect the device from the electrical mains.
2. Make sure that the device has cooled down before continuing.
3. Do not immerse the device in water.
4. Ensure that the device is completely dry before use.

Note: When not in use, store the device in a cool, dry place to prevent the accumulation of dust. Use the cardboard box for storing the device.

Disposal

This product complies with Directive 2012/19/EU on the management of waste electrical and electronic equipment (WEEE).

The crossed-out wheeled bin symbol on the appliance indicates that, at the end of its useful life, the product must be taken to a specialised company for transport and treatment. This company will take care of the disposal of the various materials making up the product and their subsequent proper recycling.



Alternatively, the manufacturer of the appliance is obliged to take back the product to be disposed of in exchange for the purchase of an equivalent appliance.

Informations générales

Description des symboles utilisés dans le manuel

Obligation



Obligation générique



Il est obligatoire de lire les instructions



Il est obligatoire de couper l'alimentation



Il est obligatoire de s'assurer de la connexion à la terre



Contacter du personnel professionnellement qualifié

Interdiction



Interdiction générique

Danger



Danger générique

Objet du manuel

Ce manuel contient des informations sur l'utilisation et l'entretien corrects de l'appareil.



Avant d'utiliser le produit, lire attentivement les instructions contenues dans cette notice

La société VORTICE ne pourra être tenue pour responsable des dommages éventuels causés aux personnes ou aux choses par suite du non-respect des instructions ci-dessous.

Le respect de toutes les indications reportées dans ce livret garantira une longue durée de vie ainsi que la fiabilité électrique et mécanique de l'appareil. Conserver toujours ce livret d'instructions. Ne modifiez ni ne supprimez aucune partie du manuel.

Description du produit

THERMOLOGIKA COLONNA (ci-dessous « l'appareil ») est une lampe à rayons infrarouges à colonne pour le chauffage auxiliaire alimentée de manière électrique. Elle particulièrement indiquée pour être utilisée à l'extérieur de lieux, domestique et commerciaux, là où une distribution presque instantanée de chaleur est requise.

La structure portante, en acier inox, marie une esthétique agréable avec la protection contre les agents atmosphériques.

Données techniques

Tension (V)	220-240
Puissance (W)	2000
Fréquence (Hz)	50-60
Poids net(Kg)	13,5

Conformité d'utilisation

- Cet appareil peut être utilisé par des enfants âgés de plus de 8 ans et des personnes porteuses d'un handicap physique, sensoriel ou mental, ou encore sans expériences ou connaissances spécifiques, à condition de travailler sous supervision ou après avoir reçu les instructions d'utilisation de l'appareil en toute sécurité, et après en avoir parfaitement compris les dangers. Les enfants ne doivent pas jouer avec l'appareil. Le nettoyage et l'entretien réservés à l'utilisateur ne doivent pas être effectués par des enfants sans surveillance.
- Ces appareils ont été conçus pour un usage domestique et commercial.
- L'installation électrique à laquelle le produit est raccordé doit être conforme aux normes en vigueur.
- Pour l'installation, prévoir un interrupteur unipolaire ayant une distance d'ouverture des contacts égale ou supérieure à 3 mm, qui permette la déconnexion complète dans les conditions de catégorie de surtension III.
- Toute sorte de modification est considérée comme une manipulation du produit et annule la garantie correspondante.
- Si le câble d'alimentation est endommagé, il doit être remplacé par le fabricant ou par son service d'assistance technique, ou par une personne ayant la qualification requise, afin d'éviter tout risque.
- L'appareil ne doit pas être installé directement sous une prise de courant fixe.
- Afin d'éviter le risque d'incendie, ne pas installer l'appareil avec les éléments radiants à proximité ou dans tous les cas orientés vers les rideaux, les lits ou tout autre objet ou matériau facilement combustible ; une distance minimale égale à au moins 1 m devra dans tous les cas être garantie.

VORTICE S.p.A., en qualité de producteur de THERMOLOGIKA COLONNA déclare sous sa propre responsabilité exclusive que l'appareil est conforme aux normes et directives suivantes:


2014/35/UE Basse tension

Compatibilité électromagnétique 2014/30/UE.

Rohs 2015/863

Sécurité/Avertissements



- Après avoir extrait le produit de son emballage, s'assurer de son intégrité; en cas de doute, contacter un professionnel qualifié ou un Centre Assistance technique autorisé VORTICE. Ne pas laisser de parties de l'emballage à la portée des enfants ou de personnes souffrant d'un handicap.
- Ranger l'appareil hors de portée des enfants et de personnes souffrant d'un handicap, à partir du moment où l'on décide de le débrancher et de ne plus l'utiliser.
- En cas de dysfonctionnement et/ou panne de l'appareil, contacter immédiatement un Centre Assistance technique autorisé VORTICE et faire la demande, en cas de réparation éventuelle, de pièces de rechange originales VORTICE.
- Raccorder l'appareil au réseau d'alimentation/prise électrique seulement si le débit de l'installation/prise est adapté à sa puissance maximale. Dans le cas contraire, contacter immédiatement un professionnel qualifié.
- Les données du réseau électrique doivent être conformes avec les données indiquées sur la plaque signalétique située sur le côté de l'unité.
- l'appareil doit être correctement relié à un système de mise à la terre 
- Les pièces du chauffage peuvent dépasser les 200 °C, le contact avec le tuyau de chauffage, le réflecteur ou les pièces métalliques proches du tube de chauffage peut causer de graves brûlures. Pour éviter toute brûlure, ne pas laisser que la peau nue touche la surface chaude.
- Si l'appareil vibre, s'incline ou est sur le point de tomber, il s'éteint de manière préventive puis redémarre automatiquement lorsqu'il est remis en position verticale.



- Ne pas utiliser l'appareil pour une fonction différente que celle exposée dans ce livret.
- N'apporter aucune modification qu'il soit à l'appareil.
- Ne pas utiliser l'appareil à proximité d'une baignoire, d'une douche ou d'une piscine, mais toujours respecter les distances de sécurité prescrites par les normes CEE-CEI.
- Ne pas utiliser l'appareil en présence de substances ou de vapeurs inflammables comme de l'alcool, des insecticides, de l'essence, etc.
- Ne pas couvrir ni obstruer la grille frontale de laquelle est émise la chaleur.
- Ne pas laisser l'appareil exposé aux agents atmosphériques (pluie, soleil, etc.)
- Ne jamais mettre les mains sous les éléments chauffants. Toujours faire refroidir l'élément chauffant pendant au moins 10 minutes.



- L'utilisation de n'importe quel appareil électrique implique de se conformer à certaines règles fondamentales, parmi lesquelles:
 - ne pas le toucher avec les mains mouillées ou humides;
 - ne pas le toucher avec les pieds nus;
 - ne pas permettre l'utilisation de l'appareil par des enfants ou des personnes souffrant d'un handicap sans surveillance.
- Si le produit tombe ou s'il est soumis à des chocs importants, le faire contrôler immédiatement par un Centre Assistance Technique autorisé VORTICE.

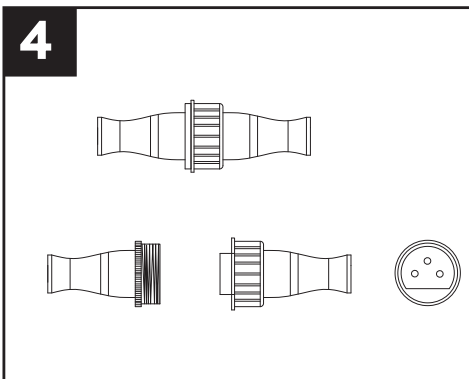
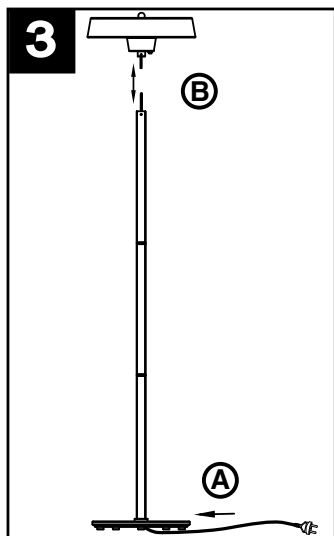
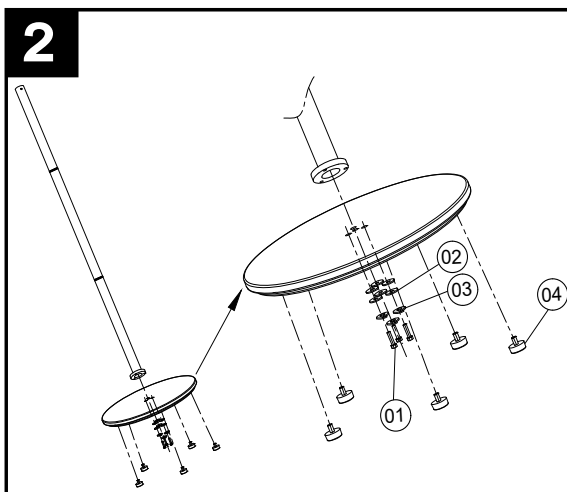
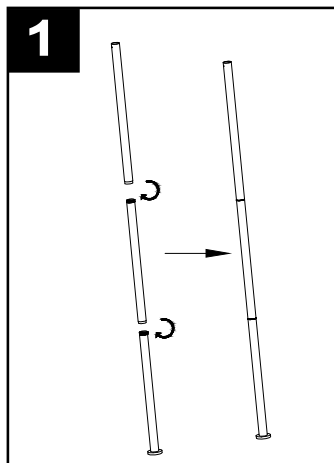
Applications typiques

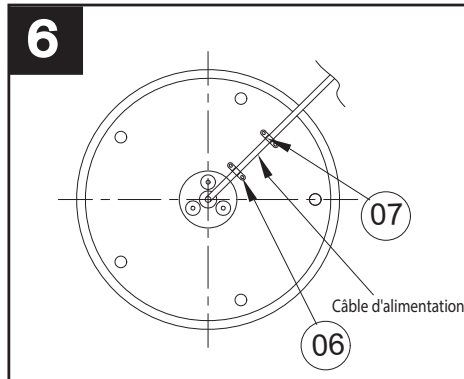
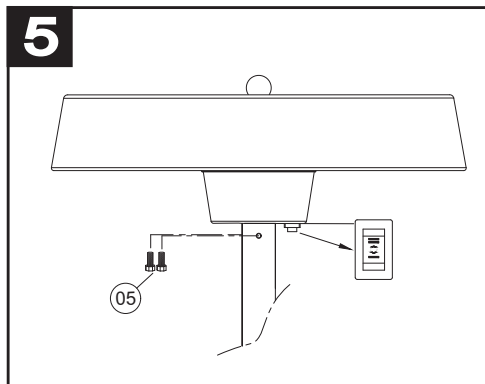
L'appareil a été étudié pour une installation à colonne ; il s'avère particulièrement adapté à une utilisation dans des environnements domestiques ou commerciaux, en particulier là où une distribution de chaleur presque instantanée est requise, c'est-à-dire à l'intérieur de zones en intérieur et en extérieur.

Installation

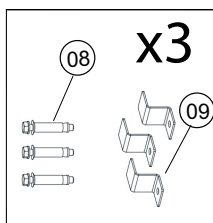
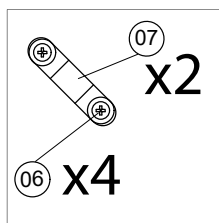
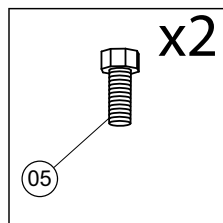
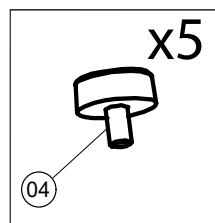
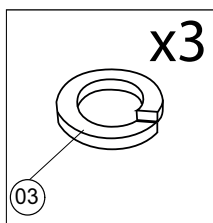
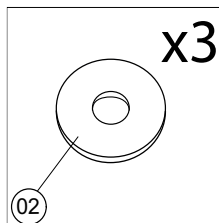
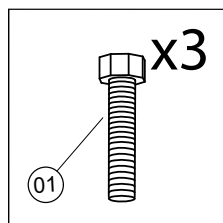
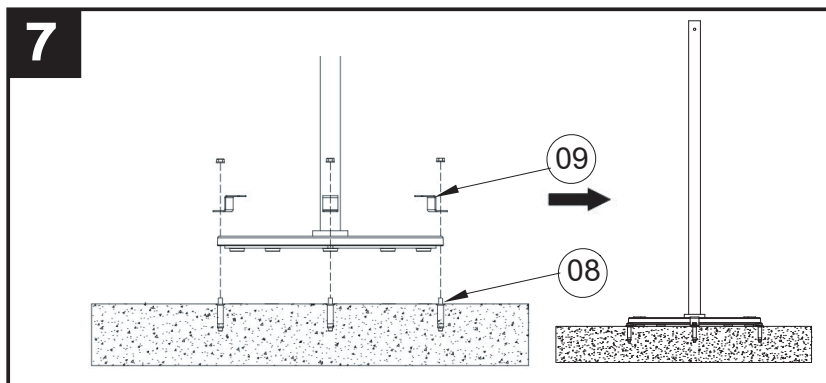
N.B. : Pour une installation correcte, s'assurer :

- De brancher correctement les câbles d'alimentation.
- De ne pas placer l'appareil sur une surface inflammable.
- De placer l'appareil sur une surface plane et stable.
- D'utiliser une prise résistante aux intempéries si l'appareil est utilisé en extérieur.





N.B. : Pour stabiliser l'appareil, percez des trous et fixez le support au sol (Fig. 7).



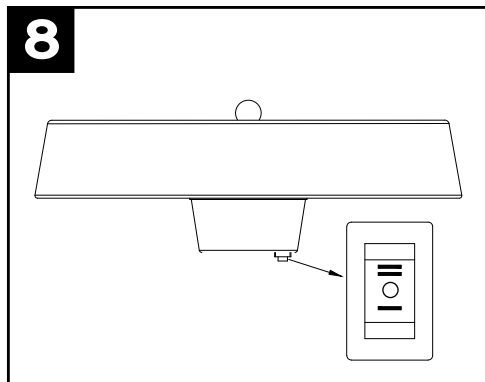
Fonctionnement

Le fonctionnement de l'appareil est basé sur le principe physique de l'irradiation (le même que le rayonnement solaire), sur la base de laquelle la chaleur, rayonnée par la lampe, est directement transmise aux corps environnants par les rayons lumineux qui les frappent. Sans pièces mobiles, THERMOLOGIKA COLONNA assure un fonctionnement silencieux maximum. Un interrupteur spécial, situé à la base du colonne, permet l'allumage, l'extinction et la sélection des 2 puissances.

■ 1000W

▬▬ 2000W

○ ON/OFF



Entretien/nettoyage

Un nettoyage régulier et attentif aide votre chauffage à infrarouges à fonctionner de manière efficace pendant de nombreuses années sans problème. En règle générale, l'appareil ne requiert aucun entretien particulier ; il suffit, si besoin, de retirer la poussière qui s'est accumulée sur le boîtier extérieur à l'aide d'un chiffon souple sec ou, si besoin, humidifié avec de l'eau tiède et un détergent neutre ; dans ces moments, une attention toute particulière doit être prêtée pour éviter tout contact avec les ampoules au quartz.

N.B. : Avant d'effectuer n'importe quelle activité d'entretien:

1. Débrancher l'appareil du réseau électrique.
2. S'assurer que l'appareil est froid avant de continuer
3. Ne pas plonger l'appareil dans l'eau
4. S'assurer que l'appareil soit entièrement sec avant de l'utiliser

N.B. : Si le réchauffeur n'est pas utilisé, le conserver dans un lieu frais et sec pour éviter l'accumulation de poussière. Utiliser le carton de l'emballage pour conserver l'appareil.

Élimination

Ce produit est conforme à la Directive 2012/19/UE relative à la gestion des déchets des équipements électriques et électroniques (DEEE).

Le symbole de la poubelle barrée qui se trouve sur l'équipement indique que le produit, à la fin de sa vie utile, doit être remis à une entreprise spécialisée aussi bien pour le transport que pour le traitement. Cette entreprise s'occupera de l'élimination des différents matériaux qui composent le produit et leur correct recyclage.



Comme alternative, le producteur de l'équipement est tenu au retrait du produit à éliminer lors de l'achat d'un équipement équivalent.

Allgemeine Informationen

Beschreibung der im Handbuch verwendeten Symbole

Verpflichtung



Allgemeine Verpflichtung



Es ist obligatorisch, die Anweisungen zu lesen



Es ist obligatorisch, die Stromversorgung zu unterbrechen



Es ist obligatorisch, die Erdung sicherzustellen



Wenden Sie sich an professionell qualifiziertes Personal

Verbot



Allgemeines Verbot

Gefahr



Allgemeine Gefahr

Zweck des Handbuchs

Dieses Handbuch enthält Informationen zur korrekten Verwendung und Wartung des Geräts.



Vor Installation und Anschluss dieses Produkts müssen die vorliegenden Anleitungen aufmerksam durchgelesen werden.

VORTICE Spa kann nicht für Personen- oder Sachschäden zur Verantwortung gezogen werden, die auf eine Nichtbeachtung der Hinweise in dieser Betriebsanleitung zurückzuführen sind. Befolgen Sie alle Anweisungen, um eine lange Lebensdauer sowie die elektrische und mechanische Zuverlässigkeit des Geräts zu gewährleisten. Diese Betriebsanleitung ist gut aufzubewahren. Ändern oder löschen Sie keine Teile dieses Handbuchs.

Produktbeschreibung

THERMOLOGIKA COLONNA (nachstehend "das Gerät" genannt) ist eine Infrarotlampe, die als elektrische Zusatzheizung dient. Sie eignet sich insbesondere für die Außenanwendung in häuslichen und gewerblichen Umgebungen, wo eine unmittelbare Wärmeabgabe erforderlich ist.

Das Gestell aus Edelstahl vereint eine ansprechende Optik mit dem Schutz vor Witterungseinflüssen.

Technische Daten

Stromspannung(V)	220-240
Leistung(W)	2000
Frequenz(Hz)	50-60
Nettogewicht(Kg)	13,5



Beachtung

- Dieses Gerät darf von Kindern ab 8 Jahren oder Personen mit eingeschränkten körperlichen, sensorischen oder geistigen Fähigkeiten oder mangelnder Erfahrung bzw. Kenntnis im Umgang mit Elektrogeräten nur unter der Aufsicht oder nach gründlicher Unterweisung und Überprüfung seitens einer für ihre Sicherheit verantwortlichen Person bedient werden. Kinder dürfen nicht mit dem Gerät spielen. Die durch den Anwender auszuführende Reinigung und Pflege des Geräts darf nicht von unbeaufsichtigten Kindern ausgeführt werden.
- Diese Geräte sind zur Verwendung im Haushalt und in gewerblichen Bereichen ausgelegt.
- Die Elektroanlage, an die das Produkt angeschlossen ist, muss den geltenden Vorschriften entsprechen.
- Für die Installation muss ein mehrpoliger Stecker angebracht sein, dessen Öffnungsabstand der Kontakte gleich oder über 3 mm ist, mit dem die vollständige Trennung unter Bedingungen der Überspannungskategorie III möglich ist.
- Jede Änderung gilt als unsachgemäßer Zugriff auf das Produkt und macht die Garantie ungültig.
- Wenn das Versorgungskabel beschädigt ist, muss es von Hersteller oder vom technischen Kundendienst oder von einer Person mit gleichartigen Qualifikationen ausgewechselt werden, um jedes Risiko auszuschließen.
- Das Gerät darf nicht direkt unter einer festen Netzbuchse installiert werden.
- Das Gerät zur Vermeidung von Brandgefahr nicht mit den strahlenden Elementen in der Nähe von Vorhängen, Betten oder anderen Gegenständen oder leicht brennbaren Materialien bzw. nicht auf solche gerichtet installieren; Ein Mindestabstand von 1 m muss auf jeden Fall eingehalten werden.

VORTICE S.p.A. , als Hersteller von THERMOLOGIKA COLONNA, erklärt unter seiner alleinigen Verantwortung, dass das Gerät mit den folgenden Normen und Richtlinien übereinstimmt:
2014/35 / EU Niederspannung
Elektromagnetische Verträglichkeit 2014/30 / EU
Rohs 2015/863

Sicherheit/Warnungen



- Nach dem Auspacken die Unversehrtheit des Produkts überprüfen: Wenden sie sich bei Zweifeln unverzüglich an sachkundiges Personal oder an einen zugelassenen Kundendienst. Verpackungsteile für Kinder und Personen mit Behinderung unzugänglich aufbewahren.
- Das Gerät für Kinder und Menschen mit eingeschränkten körperlichen Fähigkeiten unerreichbar halten, wenn es vom Netzstrom abgetrennt und nicht mehr verwendet wird.
- Bei Betriebsstörung und/oder Gerätedefekt sich sofort an den Hersteller oder ein zugelassenes Kundendienst-Zentrum wenden und bei eventuell notwendiger Reparatur die Verwendung von Originalersatzteilen von VORTICE verlangen.
- Schließen Sie das Gerät nur an ein Stromnetz/eine Steckdose an, wenn die Anlagenkapazität / -aufnahme der maximalen Leistungen angemessen ist. Wenden Sie sich andernfalls unverzüglich an einen Elektrofachmann 
- Die Daten des Stromversorgungsnetzes müssen mit den Angaben auf dem Typenschild  übereinstimmen.
- Das Gerät muss ordnungsgemäß an ein Erdungssystem angeschlossen werden.
- Die Teile des Heizgeräts können Temperaturen von 200 °C übersteigen, die Berührung des Heizrohrs, des Ableitblechs oder der Metallteile in der Nähe des Heizrohrs kann schwere Verbrennungen verursachen. Die heiße Oberfläche nicht mit der nackten Haut berühren, um Verbrennungen zu vermeiden.
- Wenn das Gerät vibriert, gekippt wird oder zu fallen droht, schaltet es präventiv ab und startet automatisch wieder, wenn es wieder in die senkrechte Position gebracht wird.



- Verwenden Sie dieses Gerät nicht zu anderen Zwecken als den in diesem Handbuch beschriebenen.
- Änderungen an dem Gerät jedweder Art sind untersagt.
- Benutzen Sie das Gerät nicht in unmittelbarer Nähe einer Badewanne, Dusche oder eines Schwimmbads, sondern beachten Sie stets die vorgeschriebenen Mindestabstände gemäß der CEE-CEI-Normen.
- Das Gerät nicht in Gegenwart von brennbaren Stoffen oder Dämpfen wie Alkohol, Insektiziden, Benzin usw. benutzen.
- Das vorderseitige Gitter, durch welches die Wärmestrahlung tritt, nicht abdecken oder verstopfen.
- Das Gerät keinen Witterungseinflüssen aussetzen (Regen, Sonne, usw.)
- Niemals die Hände unter die Heizelemente halten. Das Heizelement immer mindestens 10 Minuten abkühlen lassen.



- Die Verwendung vom Elektrogeräten impliziert die Beachtung einiger grundlegender Regeln, darunter:
 - nicht mit nassen oder feuchten Händen anfassen;
 - nicht mit nassen Füßen anfassen;
 - kinder oder Personen mit Behinderungen ohne Aufsicht dürfen das Gerät nicht benutzen.
- Falls das Gerät herunterfällt oder schweren Stößen ausgesetzt ist, lassen Sie es umgehend in einem vertraglichen VORTICE-Kundendienstzentrum überprüfen.

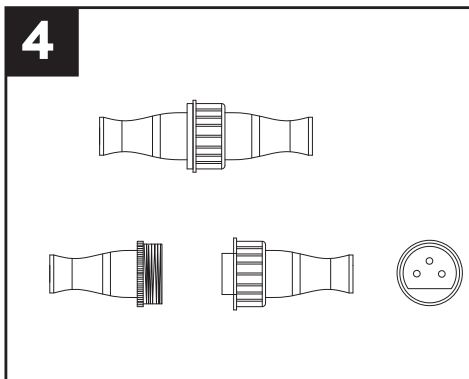
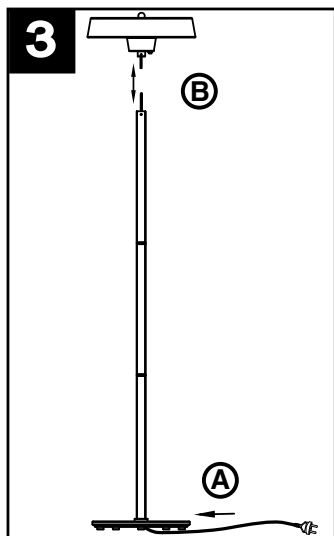
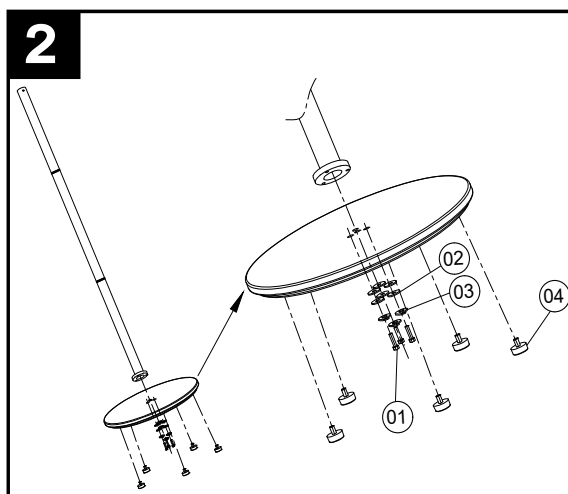
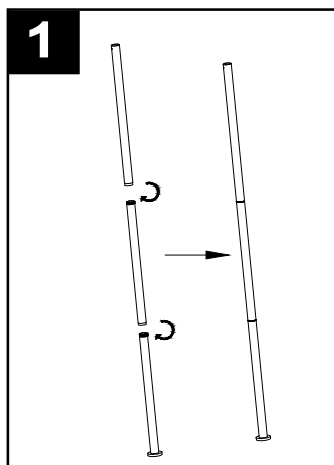
Typische Anwendungen

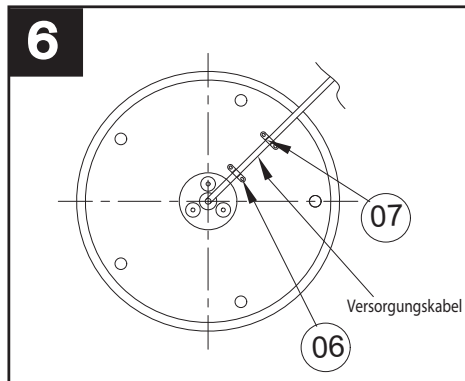
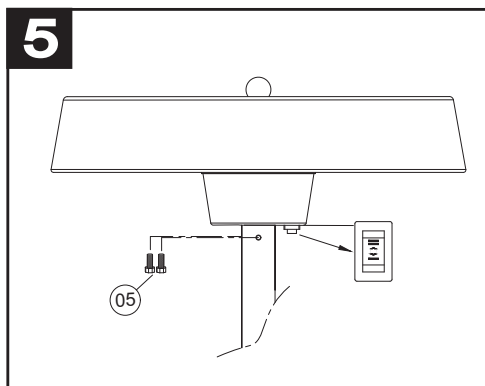
Das Gerät wurde für die Säulenmontage konzipiert und eignet sich vor allem für den Gebrauch in häuslichen und gewerblichen Umgebungen, insbesondere wo eine unmittelbare Wärmeabgabe erforderlich ist, also in Innen- und Außenbereichen.

Installation

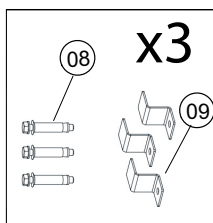
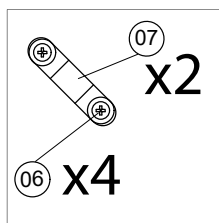
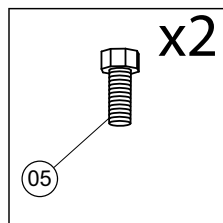
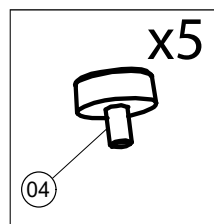
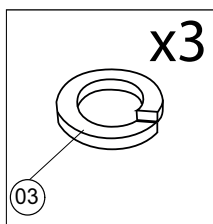
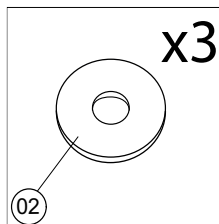
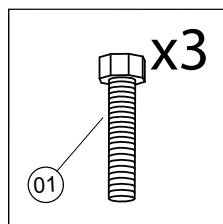
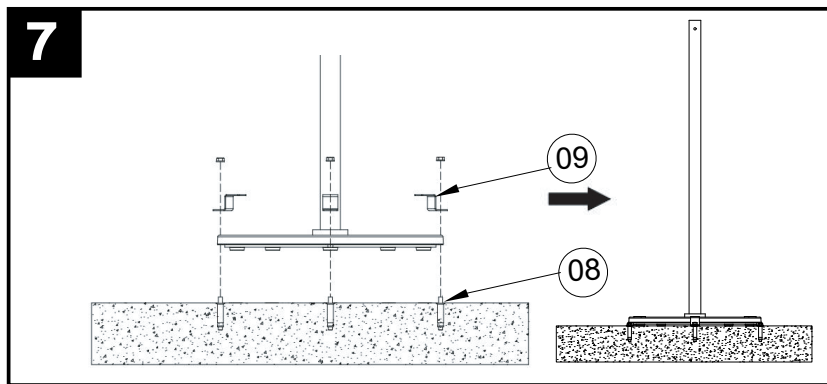
ANM. Für eine korrekte Montage Folgendes sicherstellen:

- Das Versorgungskabel korrekt anschließen.
- Das Gerät nicht auf einer brennbaren Oberfläche aufstellen.
- Das Gerät auf einer ebenen und stabilen Oberfläche aufstellen.
- Verwendung einer witterungsbeständigen Netzbuchse, sofern das Gerät im Freien verwendet wird.



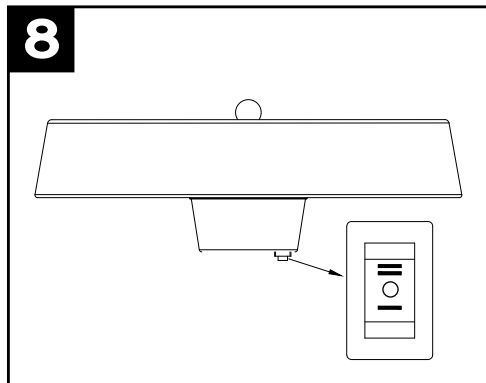


ANM. Um das Gerät zu stabilisieren, bohren Sie Löcher und befestigen Sie die Stütze am Boden (Abb. 7).



Betrieb

Die Funktionsweise des Gerätes basiert auf dem physikalischen Prinzip der Bestrahlung (wie beim Sonnenstrahlung), aufgrund derer die von der Lampe abgestrahlte Wärme durch die auf sie treffenden Lichtstrahlen direkt auf die umgebenden Körper übertragen wird. Da THERMOLOGIKA COLONNA frei von beweglichen Teilen ist, gewährleistet es einen maximal geräuschlosen Betrieb. Ein spezieller Schalter, der sich an der Basis des befindet Spalte, ermöglicht das Einschalten, Ausschalten und die Auswahl der 2 Leistungen.



Wartung/Reinigung

Eine regelmäßige, gewissenhafte Reinigung fördert den langjährigen, effizienten und problemlosen Betrieb Ihres Infrarot-Heizgeräts. In der Regel erfordert das Gerät keine besondere Wartung; es genügt, bei Bedarf äußere Staubablagerungen mit einem weichen, trockenen Lappen abzuwischen. Den Lappen falls erforderlich mit lauwarmem Wasser und Neutralreiniger anfeuchten, dabei jedoch besonders darauf achten, dass die Quarzlampen nicht mit Wasser in Berührung kommen.

ANM. Vor Wartungsmaßnahmen aller Art:

1. Das Gerät vom Stromnetz trennen.
2. Sicherstellen, dass das Gerät abgekühlt ist.
3. Das Gerät nicht in Wasser tauchen.
4. Sicherstellen, dass das Gerät vor dem Gebrauch vollkommen trocken ist.

ANM. Das Gerät bei Nichtgebrauch an einem kühlen und trockenen Ort aufbewahren, um Staubablagerungen zu vermeiden. Den Verpackungskarton zur Aufbewahrung des Geräts verwenden.

Entsorgung

Dieses Produkt entspricht der Richtlinie 2012/19/EU über die Entsorgung von Elektro- und Elektronik-Altgeräten (WEEE).

Das Symbol der durchgestrichenen Mülltonne auf dem Gerät weist darauf hin, dass das Produkt am Ende seiner Lebensdauer zum Transport und zur Behandlung zu einem Fachbetrieb gebracht werden muss. Dieses Unternehmen kümmert sich um die Entsorgung der verschiedenen Materialien, aus denen sich das Produkt zusammensetzt, und deren anschließendes korrektes Recycling.



Alternativ ist der Hersteller des Geräts verpflichtet, das zu entsorgende Produkt gegen den Kauf eines gleichwertigen Geräts zurückzunehmen.

Información general

Descripciones de los símbolos

Obligación



Obligación general



Es obligatorio leer las instrucciones



Es obligatorio desconectar la alimentación.



El aparato debe estar correctamente conectado a un sistema de tierra.



Póngase en contacto con personal cualificado profesionalmente.

Prohibiciones



Prohibiciones genérica

Peligro



Peligro genérico

Propósito del manual

Este manual contiene información sobre el uso y mantenimiento correctos del aparato.



Antes de instalar y utilizar el producto, lea atentamente las instrucciones contenidas en este folleto.

VORTICE no es responsable de los eventuales daños ocasionados a personas o cosas como resultado del incumplimiento de las indicaciones de este manual, las cuales garantizan la durabilidad y fiabilidad eléctrica y mecánica del aparato. Conservar este manual de instrucciones.

Descripción del producto

THERMOLOGIKA COLONNA (en adelante «el aparato») es una lámpara de rayos infrarrojos de columna para el calentamiento auxiliar alimentada con electricidad. Está especialmente indicada para su uso en ambientes exteriores, domésticos y comerciales, allí donde sea necesario un suministro de calor prácticamente instantáneo.

La estructura portante, de acero inoxidable, conjuga una estudiada estética con la protección de los agentes atmosféricos.

Datos técnicos

Voltaje(V)	220-240
Energía(W)	2000
Frequenz(Hz)	50-60
Nettogewicht(Kg)	13,5

Conformidad

- Este aparato puede ser utilizado por niños de no menos de 8 años de edad y por personas con capacidades físicas, sensoriales o mentales reducidas, o carentes de experiencia o del conocimiento necesario, pero sólo bajo vigilancia e instrucciones sobre el uso seguro y después de comprender bien los peligros inherentes. Los niños no deben jugar con el aparato. La limpieza y el mantenimiento del aparato deben ser efectuados por el usuario y no por niños sin vigilancia.
- Estos aparatos han sido diseñados para el uso en ambientes domésticos y comerciales.
- La instalación eléctrica a la cual se conecta el producto debe estar en conformidad con las normas vigentes.
- Para la instalación es necesario prever un interruptor omnipolar con una distancia de abertura de los contactos igual o superior a los 3 mm, que permita la desconexión total en las condiciones de la categoría de sobretensión III.
- Cualquier tipo de modificación se interpretará como una manipulación del aparato y producirá el cese de efectos de la garantía.
- Si el cable de alimentación está dañado debe ser reemplazado por el fabricante, o por una persona calificada, para prevenir cualquier riesgo.
- El aparato no debe instalarse justo debajo de una toma de corriente fija.
- Con el fin de evitar el riesgo de incidentes, no instalar el aparato con los elementos radiantes cerca o en cualquier caso orientados hacia cortinas, camas u otros objetos; siempre se deberá garantizar una distancia mínima de, al menos, 1 m.

VORTICE S.p.A. , en calidad de fabricante de THERMOLOGIKA COLONNA, declara bajo su única y exclusiva responsabilidad que el aparato es conforme a las siguientes normas y directivas:

2014/35/UE Baja tensión

Compatibilidad electromagnética 2014/30/UE

Rohs 2015/863

Seguridad / advertencias



- Después de retirar el dispositivo de su embalaje, asegúrese de que esté completo y sin daños. En caso de duda contacte a un servicio autorizado de VORTICE centrar. No deje el embalaje al alcance de niños o personas con habilidades diferentes.
- Guarde el aparato fuera del alcance de los niños y personas con discapacidad si decides desconectarlo de la fuente de alimentación y no la use más.
- Si el artefacto funciona mal y / o desarrolla una falla, póngase en contacto con VORTICE inmediatamente. Asegúrate de que solo genuinos repuestos originales de VORTICE se utilizan para cualquier refacción.
- El suministro / toma de corriente eléctrica al que el dispositivo debe ser conectado debe ser capaz de proporcionar la potencia eléctrica máxima requerida por el aparato. Si no puede hacerlo, haga arreglos para que un electricista para hacer las modificaciones necesarias.
- Los datos eléctricos de la red han de coincidir con los de la placa de datos.
- El aparato debe estar correctamente conectado a un sistema de puesta a tierra.
- Las diferentes partes del calefactor pueden superar los 200°C, el contacto con el tubo de calentamiento, el reflector o las partes metálicas cercanas al tubo de calentamiento puede ocasionar graves quemaduras. Para evitar quemaduras, no dejar que la piel toque la superficie caliente.
- Si el aparato vibra, se inclina o está a punto de caerse, se apaga de manera preventiva y luego se reinicia automáticamente cuando vuelve a la posición vertical.



- No use este dispositivo para funciones que no sean los descritos en este folleto.
- No haga modificaciones de ningún tipo a este aparato.
- No utilizar el aparato cerca de una bañera, ducha o piscina, y guardar siempre las distancias de seguridad establecidas por las normas CEE-CEI.
- No utilizar el aparato en presencia de sustancias o vapores inflamables como alcohol, insecticidas, gasolina, etc.
- No cubrir ni obstruir la rejilla frontal por la cual se irradia el calor.
- No dejar el aparato expuesto a agentes atmosféricos (lluvia, sol, etc.).
- No poner en ningún caso las manos bajo los elementos calentadores. Para enfriar el elemento calentador dejar transcurrir siempre, al menos, 10 minutos.



- Deben observarse ciertas reglas fundamentales cuando usando cualquier aparato eléctrico:
 - nunca toque los electrodomésticos con las manos mojadas o húmedas;
 - nunca toque los electrodomésticos mientras esté descalzo;
 - no permita que la unidad sea operada por niños no supervisados o personas discapacitadas.
- Si el artefacto se cae o sufre una fuerte soplara, haz que lo revise inmediatamente VORTICE.

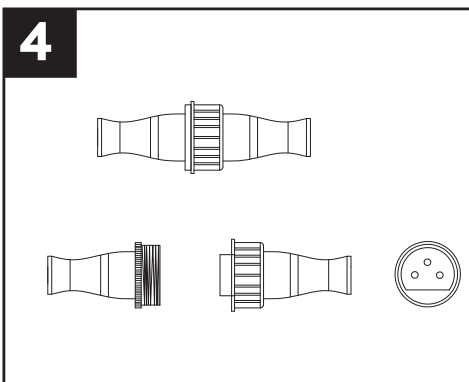
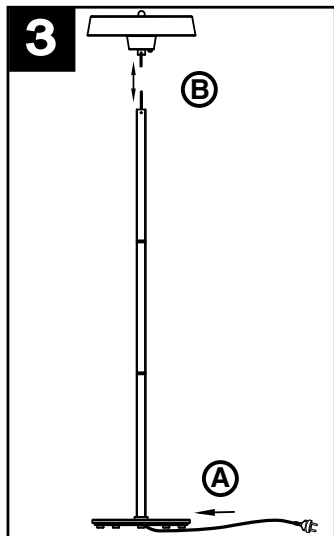
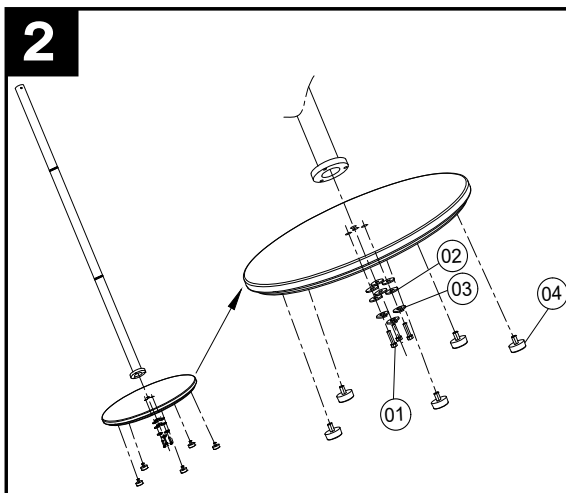
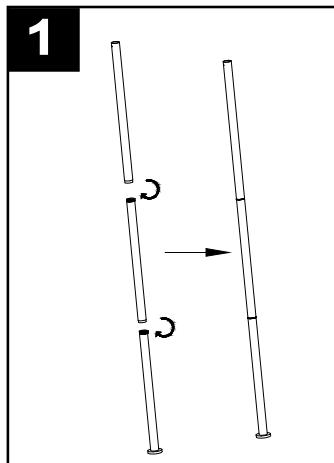
Aplicaciones habituales

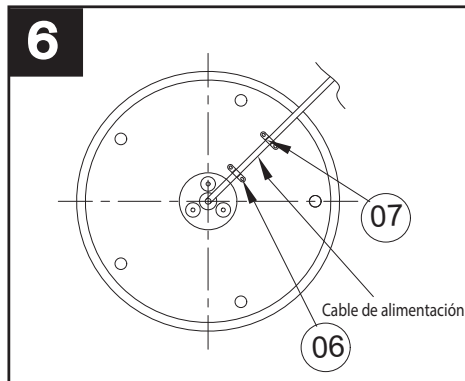
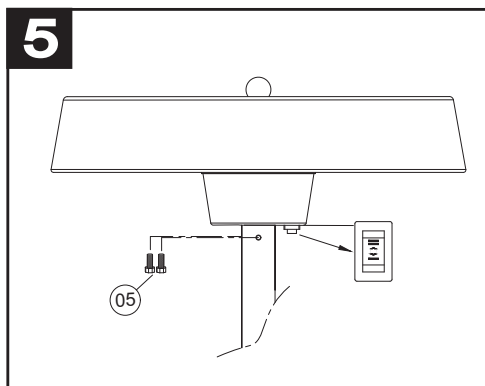
El aparato ha sido creado para su instalación en columna, resulta especialmente adecuado para su uso en ambientes domésticos o comerciales, en particular allí donde se requiera de un suministro de calor prácticamente instantáneo, así como en áreas de interior y exterior.

Instalación

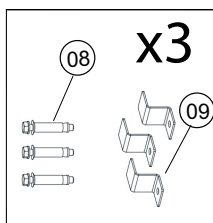
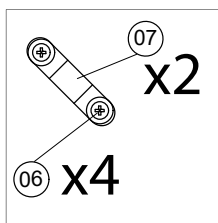
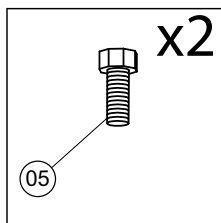
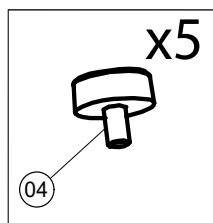
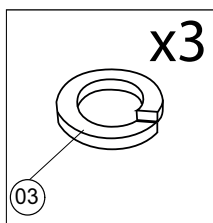
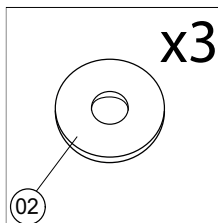
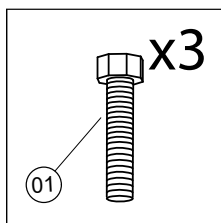
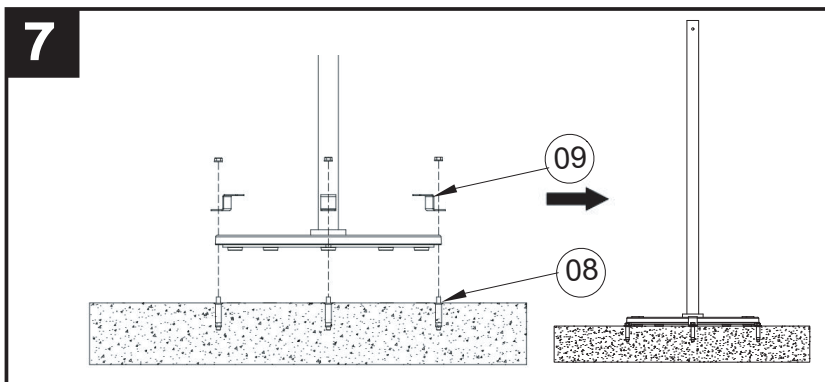
Nota: Para una correcta instalación, asegurarse:

- De conectar de un modo correcto los cables de alimentación.
- De no colocar el aparato sobre una superficie inflamable.
- De colocar el aparato sobre una superficie plana y estable.
- De utilizar una toma de corriente resistente a la intemperie si el aparato es utilizado en exteriores.





Nota: Para estabilizar el aparato, perforo agujeros y fije el soporte al suelo (Fig. 7).



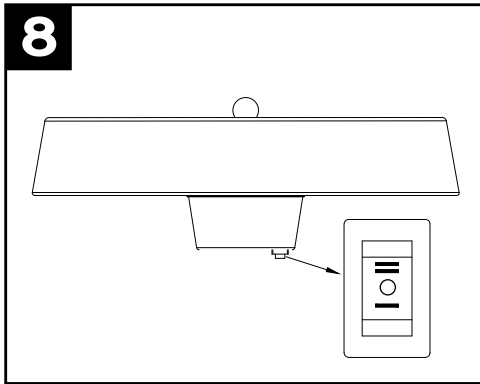
Funcionamiento

El funcionamiento del dispositivo se basa en el principio físico de la irradiación (igual que el radiación solar), en virtud de la cual el calor, irradiado por la lámpara, se transmite directamente a los cuerpos circundantes por los rayos de luz que inciden sobre ellos. Al estar libre de partes móviles, THERMOLOGIKA COLONNA garantiza un funcionamiento silencioso máximo. Un interruptor especial, ubicado en la base del columna, permite su encendido, apagado y la selección de las 2 potencias.

▬ 1000W

▬▬ 2000W

○ ON/OFF



Mantenimiento/Limpieza

Una limpieza regular y cuidada ayuda a tu calefactor de infrarrojos a funcionar de un modo eficiente durante muchos años y sin problemas. El aparato no requiere, por regla general, de un mantenimiento especial; es suficiente, en su caso, con retirar el polvo acumulado en la cubierta exterior mediante un paño suave y seco o, si fuera necesario, humedecido con agua tibia y detergente neutro; prestar especial atención de no entrar en contacto con las lámparas de cuarzo.

NOTA: Antes de realizar cualquier actividad de mantenimiento:

1. Desconectar el aparato de la red eléctrica.
2. Asegurarse de que el aparato esté limpio antes de continuar.
3. No sumergir el aparato en agua.
4. Asegurarse de que el aparato esté completamente seco antes del uso.


NOTA: En caso de no utilizarlo, guardar el aparato en un lugar fresco y seco para evitar la acumulación de polvo. Utilizar el cartón del embalaje para guardar el aparato.

Eliminación

Este producto es conforme a la Directiva 2012/19/UE referente a la gestión de los residuos de aparatos eléctricos y electrónicos (RAEE).

El símbolo del cubo tachado que figura en el aparato indica que el producto, al final de su vida útil, debe ser entregado a una empresa especializada tanto en su transporte como en su tratamiento. Dicha empresa se encargará de la eliminación de los diferentes materiales que componen el producto, así como de su posterior y correcto reciclaje.



En su defecto, el fabricante estará obligado a la retirada gratuita del producto a eliminar al realizarse la adquisición de un aparato equivalente. 



VORTICE S.p.A. si riserva il diritto di apportare tutte le varianti migliorative ai prodotti in corso di vendita.
VORTICE S.p.A. reserves the right to make improvements to products at any time and without prior notice.
VORTICE S.p.A. se réserve le droit d'apporter toutes les variations afin d'améliorer ses produits en cours de commercialisation.
VORTICE S.p.A. behält sich vor, alle eventuellen Verbesserungsänderungen an den Produkten des Verkaufsangebots vorzunehmen.
VORTICE S.p.A. se reserva el derecho a hacer cambios en los productos para su mejora en cualquier momento sin previo aviso.
VORTICE S.p.A. 公司 股份有限公司 保留在产品销售期间进行产品改良的权利。

VORTICE GROUP COMPANIES

VORTICE S.p.A.
Strada Cerca, 2 - frazione di Zoate
20067 - Tribiano (MI)
Tel. +39 02-90.69.91
ITALY
vortice.com
postvendita@vortice-italy.com

VORTICE INDUSTRIAL Srl
Via B. Brugnoli, 3
37063 - Isola della Scala (VR)
Tel. +39 045 6631042
ITALY
vorticeindustrial.com
info@vorticeindustrial.com

VORTICE VENTILATION SYSTEM (CHANGZHOU) CO.LTD
Building 19, No.388 West Huanghe Road, Xinbei District,
Changzhou, Jiangsu Province CAP:213000
CHINA
vortice-china.com
vortice@vortice-china.com

VORTICE LIMITED
Beeches House-Eastern Avenue
Burton on Trent - DE 13 0BB
Tel. +44 1283-49.29.49
UNITED KINGDOM
vortice.ltd.uk
sales@vortice.ltd.uk

VORTICE LATAM S.A.
Bodega #6
Zona Franca Este Alajuela - Alajuela 20101
Tel. (+506) 2201 6934
COSTA RICA
vortice-latam.com
info@vortice-latam.com

CASALS VENTILACIÓN INDUSTRIAL IND., S.L.
Ctra. Camprodon, s/n
17860 - Sant Joan de les Abadesses (Girona)
SPAIN
casals.com
ventilacion@casals.com

A

**TAGLIANDO INTERVENTO IN GARANZIA
CERTIFICATE OF WORK PERFORMED UNDER GUARANTEE
COUPON INTERVENTION SOUS GARANTIE**

DATA INTERVENTO

DATE OF WORK - DATE INTERVENTION

TIMBRO CENTRO ASSISTENZA

STAMP OF TECHNICAL ASSISTANCE CENTRE - CACHET SERVICE APRES-VENTE

B

**TAGLIANDO INTERVENTO IN GARANZIA
CERTIFICATE OF WORK PERFORMED UNDER GUARANTEE
COUPON INTERVENTION SOUS GARANTIE**

DATA INTERVENTO

DATE OF WORK - DATE INTERVENTION

TIMBRO CENTRO ASSISTENZA

STAMP OF TECHNICAL ASSISTANCE CENTRE - CACHET SERVICE APRES-VENTE

C

**TAGLIANDO INTERVENTO IN GARANZIA
CERTIFICATE OF WORK PERFORMED UNDER GUARANTEE
COUPON INTERVENTION SOUS GARANTIE**

DATA INTERVENTO

DATE OF WORK - DATE INTERVENTION

TIMBRO CENTRO ASSISTENZA

STAMP OF TECHNICAL ASSISTANCE CENTRE - CACHET SERVICE APRES-VENTE

D

**TAGLIANDO INTERVENTO IN GARANZIA
CERTIFICATE OF WORK PERFORMED UNDER GUARANTEE
COUPON INTERVENTION SOUS GARANTIE**

DATA INTERVENTO

DATE OF WORK - DATE INTERVENTION

TIMBRO CENTRO ASSISTENZA

STAMP OF TECHNICAL ASSISTANCE CENTRE - CACHET SERVICE APRES-VENTE

ITALIA CONDIZIONI DI GARANZIA

VORTICE SPA garantisce i suoi prodotti per **2 anni** dalla data dell'acquisto, che deve essere comprovata da idoneo documento fiscale (scontrino o fattura), rilasciato dal venditore. Nel suddetto periodo di garanzia VORTICE SPA si impegna, dopo aver effettuato le opportune valutazioni tecniche, a riparare o a sostituire gratuitamente le parti dell'apparecchio che risultassero affette da difetti di fabbricazione. La presente garanzia, da attivare nei modi e nei termini di seguito indicati, lascia impregiudicati i diritti derivanti al consumatore dalla applicazione del D. lgs. 24/2002. Tali diritti, conformemente alla legge, potranno essere fatti valere esclusivamente nei confronti del proprio venditore.

La presente garanzia è valida su tutto il territorio italiano.

Modalità e condizioni di attivazione della garanzia

Gli interventi in garanzia (riparazioni o sostituzioni del prodotto ovvero delle parti difettose) saranno eseguiti presso uno dei Centri di Assistenza Tecnica autorizzati da VORTICE il cui indirizzo è disponibile sul sito WWW.VORTICE.COM o contattando il **numero verde 800.555.777**.

La prestazione eseguita in garanzia non prolunga il periodo della garanzia. Pertanto, in caso di sostituzione del prodotto o di un suo componente, sul bene o sul singolo componente fornito in sostituzione non decorre un nuovo periodo di garanzia ma si deve tener conto della data di acquisto del prodotto originario.

UK AND IRELAND CONDITIONS OF WARRANTY

This guarantee is offered as an extra benefit and does not affect your legal rights. All electrical appliances produced by VORTICE SPA are guaranteed by the Company for 2 years against faulty material or workmanship. If any part is found to be defective in this way within the first twentyfour months from the date of purchase or hire purchase agreement, we, or our authorised service agents, will replace or at our option repair that part without any charge for materials or labour or transportation, provided that the appliance has been used only in accordance with the instructions provided with each appliance and has been not connected to an unsuitable electricity supply, or subjected to misuse, neglect or damage or modified or repaired by any person not authorised by us. The correct electricity supply voltage is shown on the rating plate attached to the appliance.

This guarantee is normally available only to the original purchaser of the appliance, but VORTICE will consider written applications for transfer. Should any defect arise in any Vortice product and a claim under guarantee become necessary, the appliance should be carefully packed and returned to your approved Vortice stocklist. This portion of the guarantee should be attached to the appliance.

ITALIA

Spedire la garanzia in busta chiusa a:

Vortice S.p.A.
Strada Cerca 2
Frazione di Zoate
20067 Tribiano Milano.

Autorizzo VORTICE SPA ad inserire i miei dati nelle sue liste e a comunicarli a terzi per l'invio di materiale pubblicitario ed informativo. In ogni momento, a norma dell'art. 13 legge 675/96, potrò avere accesso ai miei dati, chiederne la modifica o la cancellazione oppure oppormi al loro utilizzo scrivendo a:

Vortice S.p.A.
Responsabile
trattamento dati
- Strada Cerca, 2
- Frazione di Zoate -
20067 Tribiano (MI).

Non autorizzo (barrare se interessa)

UK-IRELAND

Send the guarantee in sealed envelope to:

Vortice Limited
Beeches House
Eastern Avenue
Burton on Trent
DE13 0BB United Kingdom

I authorize VORTICE LTD. to include my personal details within their database, which they use, via a third party for the despatch of advertising material, at any time, in accordance with the regulations in force within my country. I can have access to my details and can request changes, or prohibit the usage of my details. This will be done by addressing my request directly to:

Vortice Limited
Beeches House
Eastern Avenue
Burton on Trent
DE13 0BB United Kingdom.

I do not authorize (please tick if required)

OTHER COUNTRIES

Please send the guarantee to the retailer's address in the country where the appliance has been purchased.

I authorize VORTICE SPA and its local distributors to include my personal details within their database and they can use it through a third party for the despatch of advertising material. At any time, in accordance with the regulations in force within my country, I can have access to details and can ask to make changes, or prohibit the usage of my details. This will be done by addressing my request directly to the headquarters of the local distributor where the appliance has been bought.

I do not authorize (please tick if required)



1 GARANZIA - GUARANTEE - GARANTIE

DA CONSERVARE

TO BE RETAINED
A CONSERVER



DATA ACQUISTO
Purchase date - Date d'achat

Per poter usufruire della garanzia il cliente deve compilare e rispedire alla VORTICE SPA, entro 8 giorni dall'acquisto, la "Parte 2" del tagliando di garanzia, all'indirizzo e con le modalità in tale parte riportate. La "Parte 1" del tagliando di garanzia deve essere conservata e presentata, unitamente al documento fiscale (scontrino o fattura) rilasciato dal venditore al momento dell'acquisto, al Centro Assistenza autorizzato di VORTICE SPA, che dovrà eseguire l'intervento in garanzia.

This warranty must be attached to the appliance should it need to be returned for servicing.
N.B. Guarantee is only valid if all details are completed correctly.

ATTENTION: pour bénéficier de la garantie, le présent certificat doit obligatoirement accompagner l'appareil présumé défectueux. Le certificat doit porter le cachet du revendeur et la date d'achat.
A défaut, la garantie sera comptée à partir de la date de sortie d'usine.

Esclusioni

La presente garanzia non copre:

- Le rotture provocate dal trasporto.
- I difetti o guasti derivanti da uso non corretto o improprio da parte del cliente.
- I difetti derivanti dal mancato rispetto delle avvertenze e condizioni d'uso indicate nel libretto di istruzioni ed uso allegato al prodotto.
- I difetti derivanti da non corretta installazione ovvero da una installazione effettuata senza rispettare quanto previsto nel relativo capitolo del libretto di istruzioni ed uso.
- I guasti derivanti da un errato allacciamento alla rete di alimentazione elettrica o per tensione di alimentazione diversa da quella prevista per l'apparecchio, ovvero diversa dal limite stabilito dalle norme CEI (+/- 10% del valore nominale).

La presente garanzia non copre, inoltre, gli eventuali difetti derivanti da una cattiva manutenzione ovvero da interventi effettuati da personale non qualificato o da terzi non autorizzati.

TIMBRO RIVENDITORE
stamp of supplier
cachet du vendeur

CONF.

COLL.

DATA SPEDIZIONE
Mailing date - Date d'expédition

2 GARANZIA - GUARANTEE - GARANTIE

DA SPEDIRE (entro 8 giorni dall'acquisto)

TO SEND (within 8 days from date of purchase)
A RETOURNER (dans les 8 jours après l'achat)

TIMBRO RIVENDITORE
stamp of supplier
cachet du vendeur



DATA ACQUISTO
Purchase date - Date d'achat

DATI UTENTE / CUSTOMER DATA / COORDONNÉES DE L'UTILISATEUR

nome / name / nom _____
cognome / surname / prenom _____
via / street / rue _____
cap / post code / code postal _____
città / town _____

Dichiaro di aver preso atto delle condizioni di garanzia specificate sul certificato in mio possesso e autorizzo la gestione dei miei dati personali (v. retro).

I have read and understood the terms and conditions of this guarantee and I authorize the processing of my personal details (see overleaf).

Suivant les conditions de garantie définies par le certificat en ma possession j'autorise l'utilisation de mes coordonnées (voir au verso).

Firma / Signature / Signature _____

DATA SPEDIZIONE

Mailing date - Date d'expédition